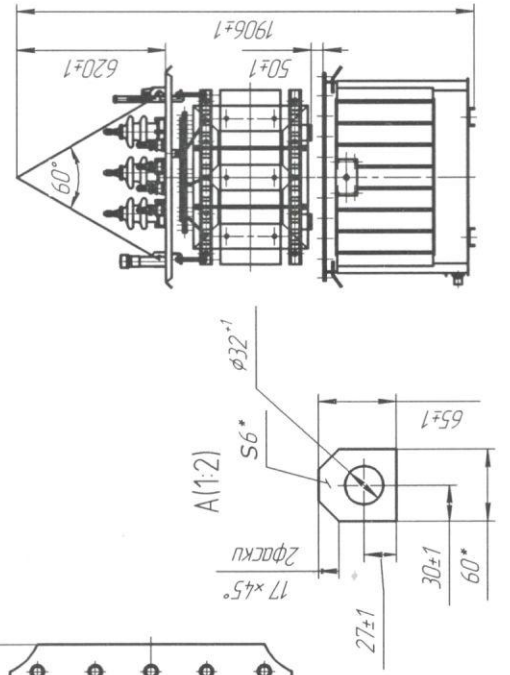
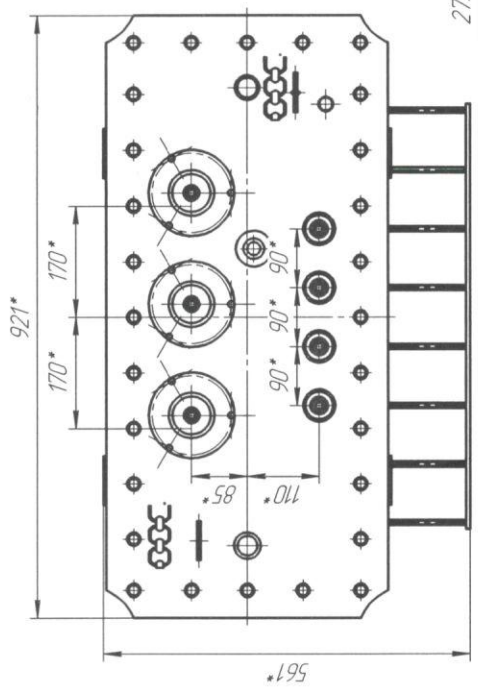
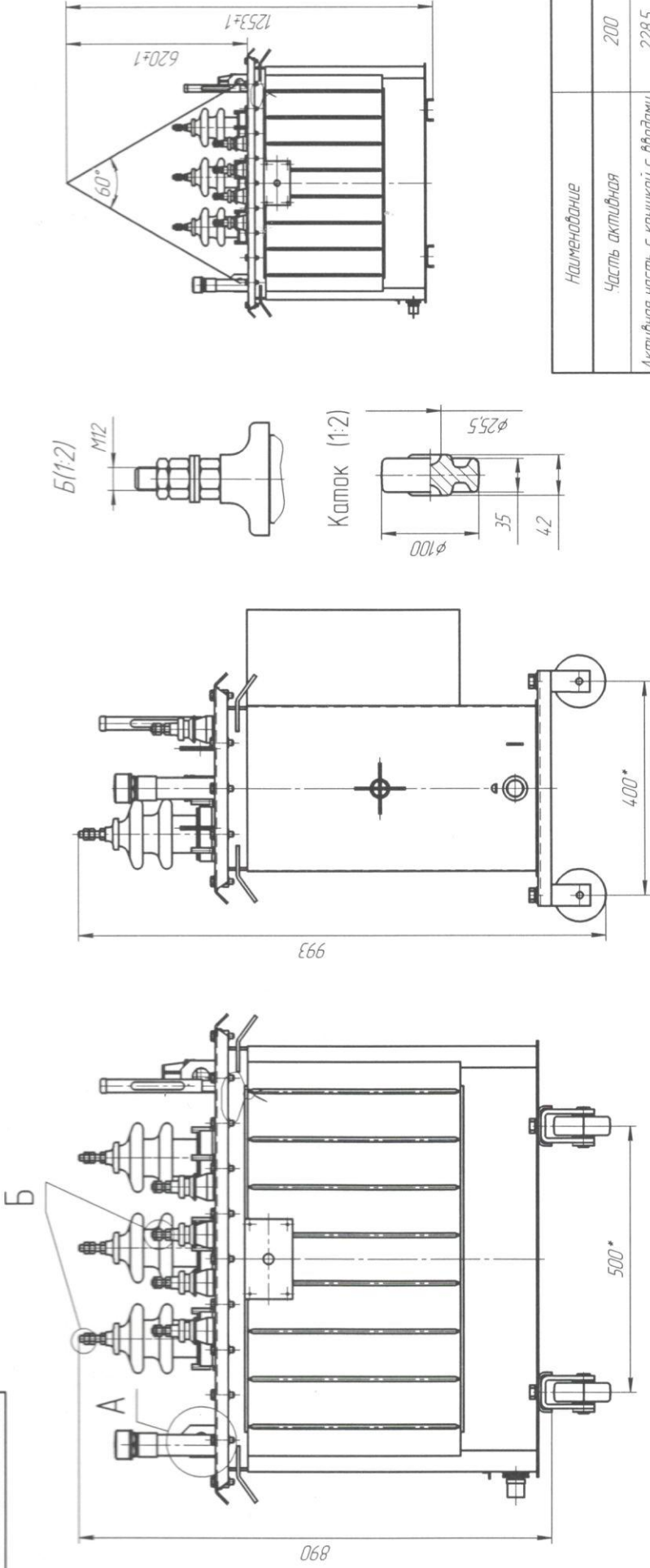


ЖКЧИ 672 233.086 ГЧ

Лист № ТМ-63
 Листов 1
 ЖКЧИ 672 233.086



Наименование	200
Часть активная	228,5
Активная часть с крышкой с вводами	47,5
Бак с арматурой	85
Масло трансформатора	361
Полная масса трансформатора (с катками)	

1. Размеры для справок
2. ВНИМАНИЕ! Активная часть связана с крышкой. Подъем активной части производить за подъемные пластины, расположенные на крышке.
3. Трансформатор поставляется заводом с запломбированными пробками для взятия пробы и слива масла и крышкой трансформатора.
4. Знак строповки и центр масс выложить по ГОСТ 14192.

ЖКЧИ 672 233.086 ГЧ		Лит	Масса	Масштаб
Трансформатор	ТМ-63	Стыбли	1:7	
Косой стык		Лист	Листов	1
СНИЖЕННЫЙ				100 "УТЗ"

Копировать

Формат А2