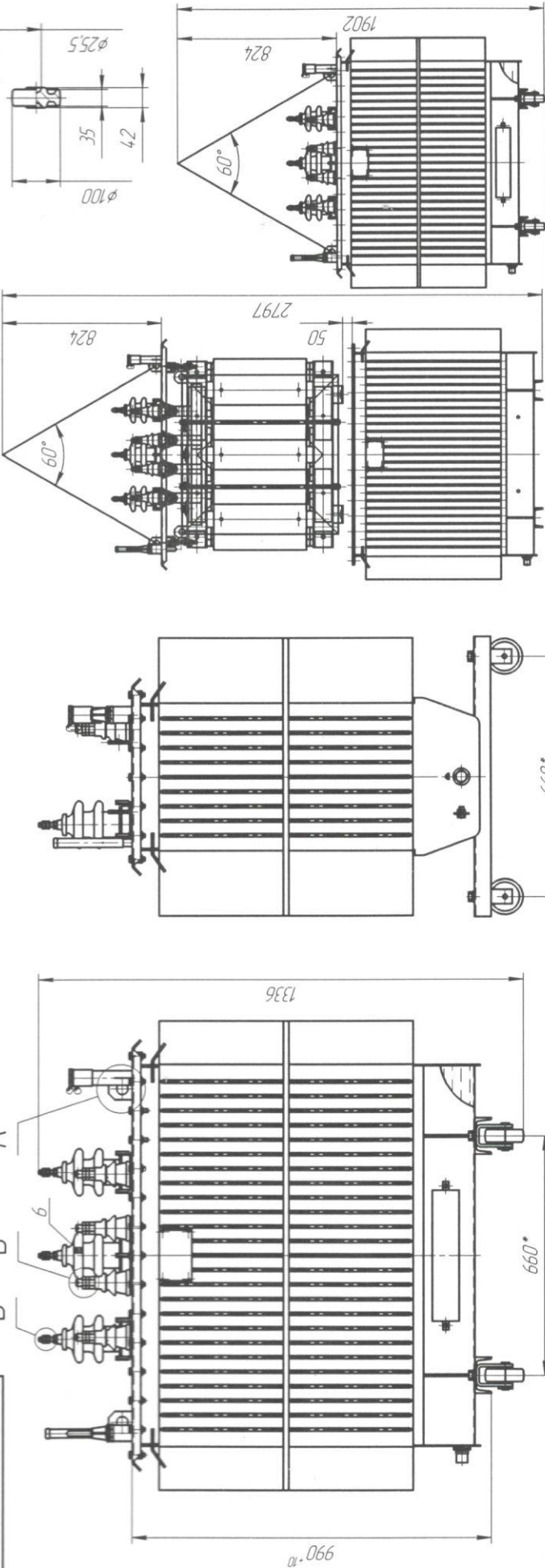


ИД 66032789ИФЖЖ

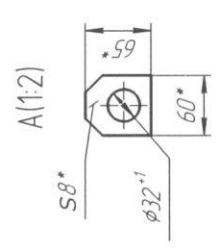
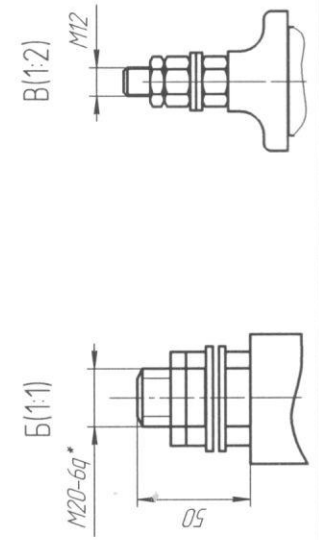
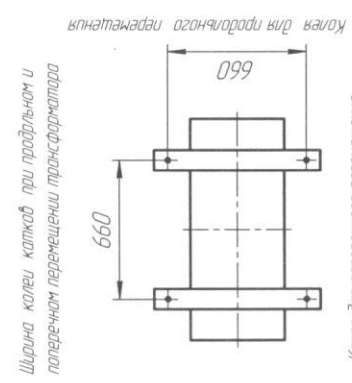
В Б А

Каток (1:2)



Наименование	690
Часть активная	735
Активная часть с крышкой с валами	235
Бак с арматурой	240
Масло трансформатора	1165
Полная трансформатора (с катками)	

1. Размеры для справок
2. ВНИМАНИЕ! Активная часть связана с крышкой. Подъем активной части производить за пластины, расположенные на крышке.
3. Трансформатор поставляется заводом с запломбированными пробками для взятия пробы и слюда масла и крышкой трансформатора.
4. Знак строповки и центр масс выложить по ГОСТ 14.192.



ИД № подл.	ИД № дата	Взам. инв. №	Инд. № инв.	Инд. № дроб.	ИД № дата

Листов по числу	Лист №
ЖК5И684273093	1

ЖКУИ.684273.093 ГЧ	
Лит	Масса
Сматриал	17
Лист	Листов
1	1
Сниженный	
100 "УТЗ"	

Копировать

Формат А2