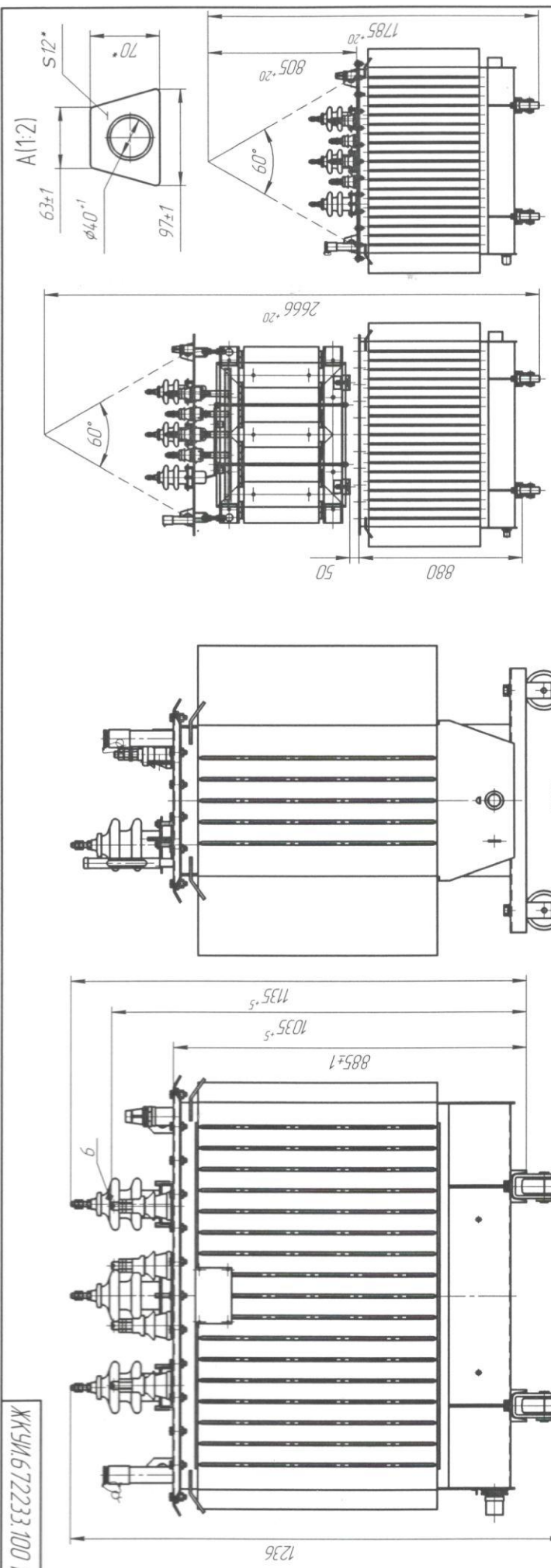
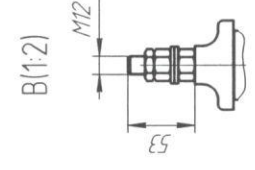


ЖЖУИ.672233.100 Г4



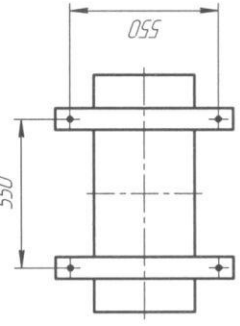
Наименование	
Часть активная	525
Активная часть с крышкой с вводами	565
Бак	14.2
Масло трансформатора	158
Полная масса трансформатора (с катками)	865

1. Размеры для справок
2. ВНИМАНИЕ! Активная часть связана с крышкой. Подъем активной части производить за пластины, расположенные на крышке.
3. Трансформатор поставляется заводом с запломбированными пробками для взятия пробы и слива масла и крышкой трансформатора.
4. Знак строповки и центр масс выполнять по ГОСТ 14.192.



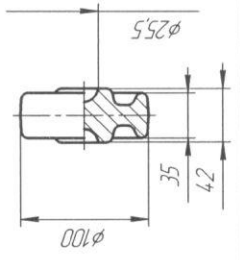
Корень для продольного переключения

Ширина колеи катков при продольном и поперечном переключении трансформатора

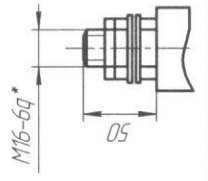


Корень для поперечного переключения

Каток (1:2)



Б(1:1)



М16-64*

ЖЖУИ.672233.100 Г4	
Лит	Масса
Трансформатор	Сметалл 1.7
ТМ-250	Листов 1
Габаритный чертеж	Листов 1
Сниженный	100 "УТЗ"