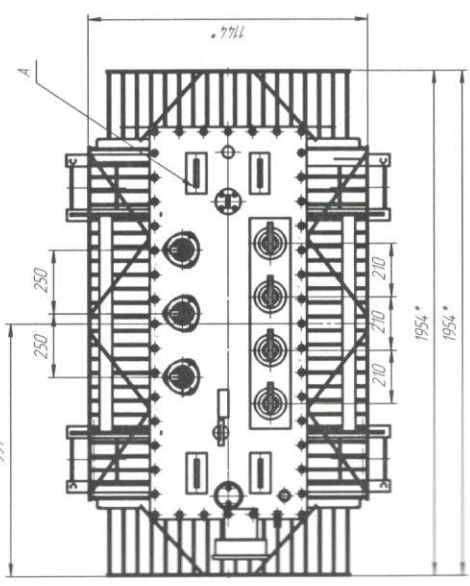
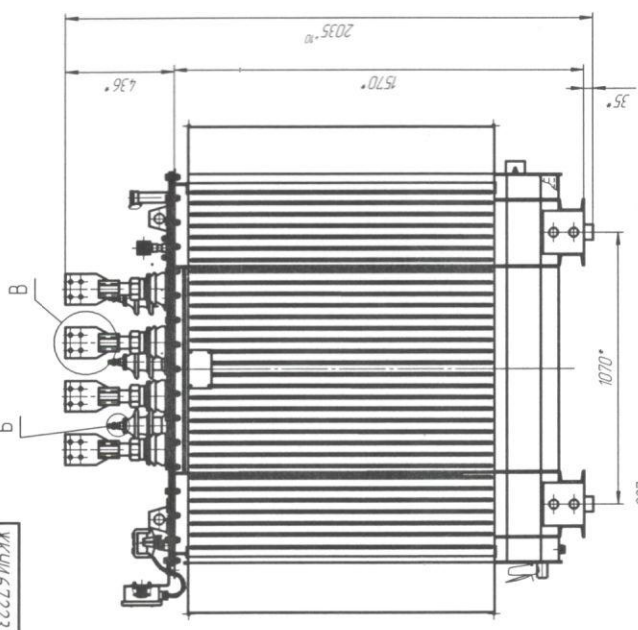
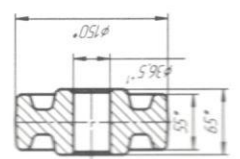


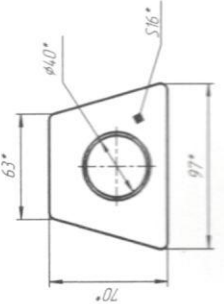
ЖКУИ 672233.102 Г4



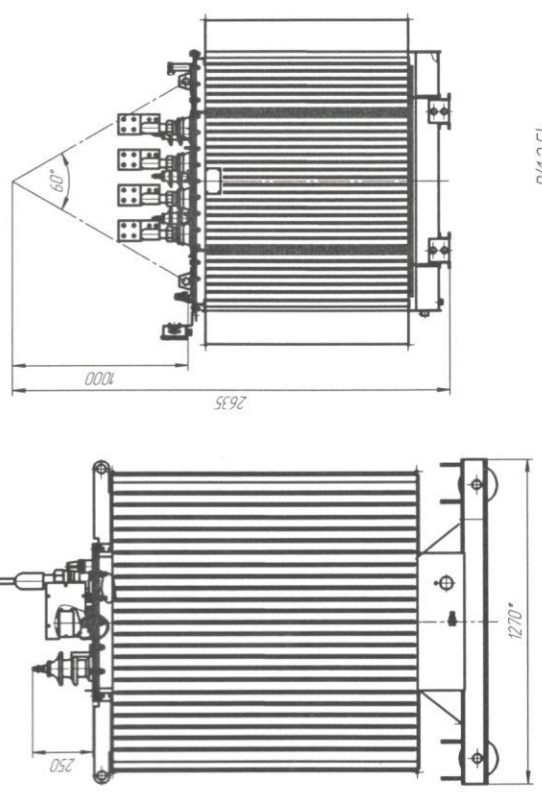
Каток (1:10)



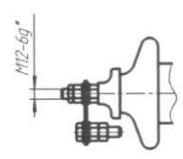
A(1:2)



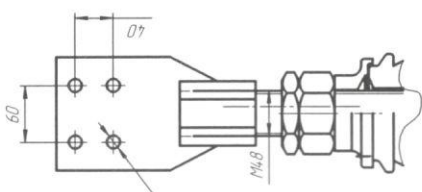
Подъем трансформатора



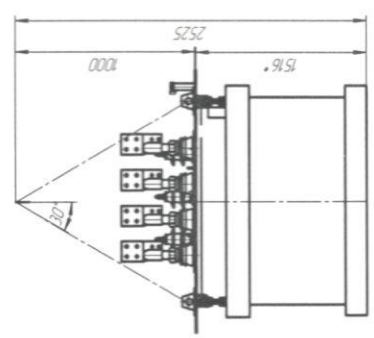
B(1:2)



B(1:2.5)

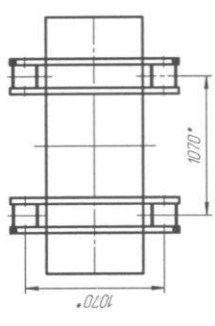


Подъем активной части



Ширина колеи колкав при продольном и поперечном переключении трансформатора (1:2.0)

Колея для продольного переключения



Колея для поперечного переключения

Наименование	Масса, кг
Часть активная	2035
Крышка с установленными вводами и активной частью	2224
Бак с арматурой	835
Масло трансформатора	855
Полная масса трансформатора (с катками и контактами)	3981

21.04.192

1. Размеры для сборки
2. ВНИМАНИЕ! Активная часть связана с крышкой. Подъем активной части производится за пластины, расположенные на крышке
3. Трансформатор устанавливается заводом с запаянными выводами
4. Проверка для снятия пробы и слива масла и крышки трансформатора
5. Знак стрелочки и центра масс выложить по ГОСТ 14.192.

ЖКУИ 672233.102 Г4	
Трансформатор ТМ-1600	Масса: 3981
Габаритный чертеж	Степень: 1/10
Уменьшенный	Масштаб: 1:10
Уменьшенный	Масштаб: 1:10