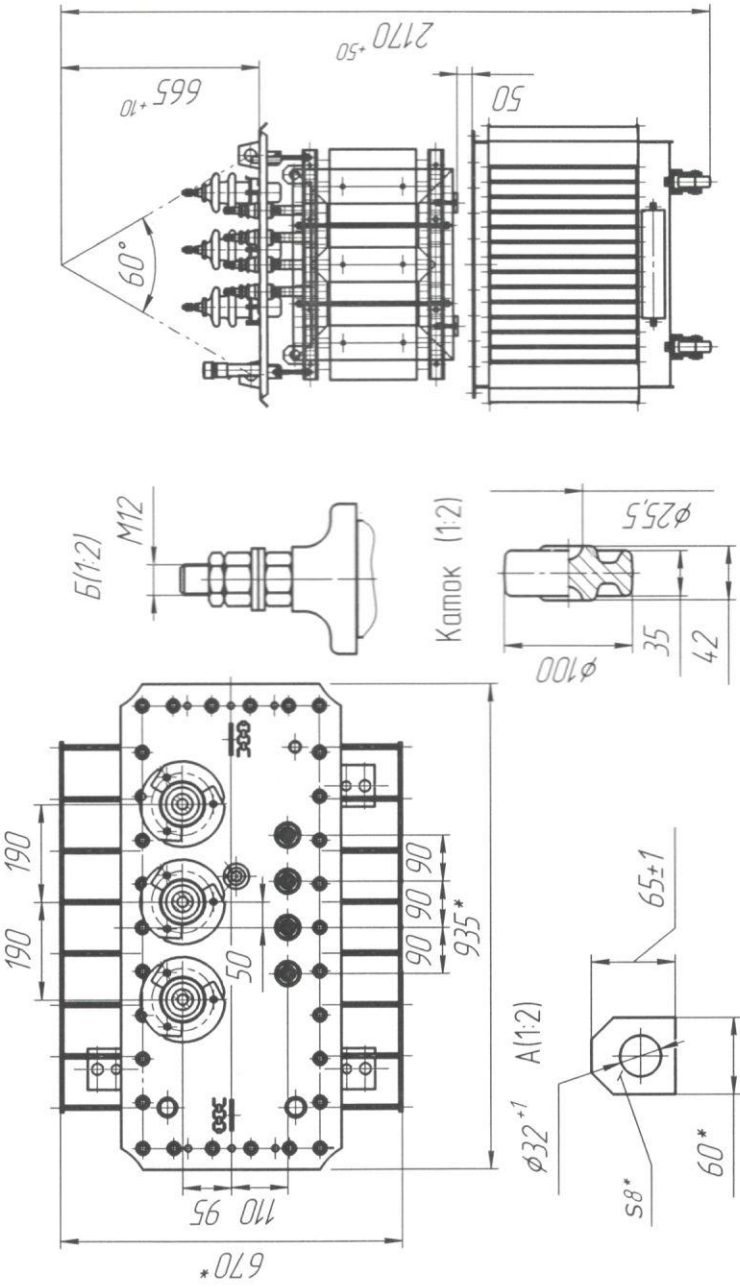
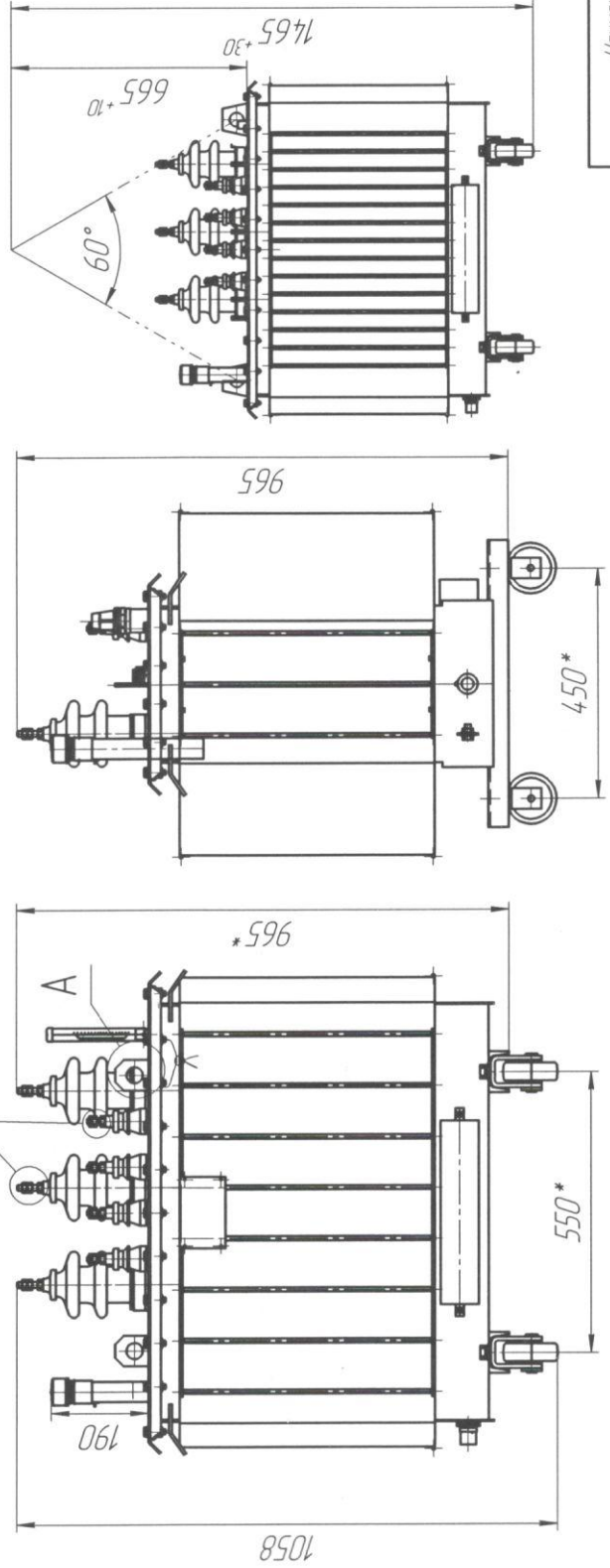


ЖКУИ 672 233.078 ГЧ

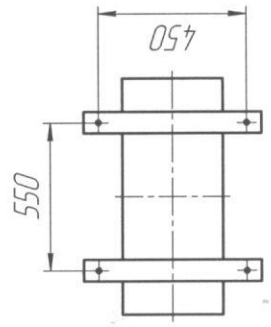


Наименование	
Часть активная	233
Активная часть с крышкой с вводами	260
Бак с арматурой	85
Масло трансформатора	100
Полная трансформатора (с катушки)	445

*21.04.18г.*

1. Размеры для справок
2. ВНИМАНИЕ! Активная часть связана с крышкой. Подъем активной части производить за пластины, расположенные на крышке.
3. Трансформатор поставляется заводом с запломбированными пробками для взятия пробы и слюда масла и крышкой трансформатора.
4. Знак строповки и центр масс выполнить по ГОСТ 14.192.

Ширина колеи катушек при градильном и поперечном перемещении трансформатора



Колея для поперечного перемещения

Колея для продольного перемещения

Изд. № докум.	Изд. № доп.	Взам. инд. №	Изм. № доп.	Лист и дата
ТМ-100	ЖКУИ 672 233.078			

ЖКУИ 672 233.078 ГЧ			
Трансформатор ТМ-100	Лист	Масса катушек	17
Габаритный чертеж	Лист	Смайл	1
Уменьшенный	Лист	Лист	7
			100 "УТЗ"