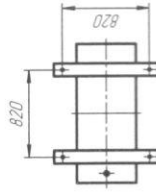


Ширина колеи катков при пробном и полнечном передвижении трансформатора (120)

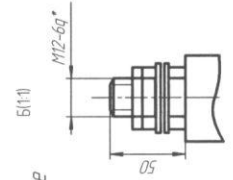
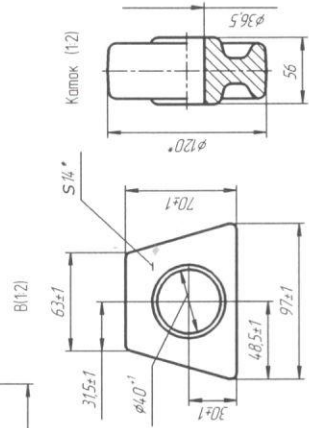
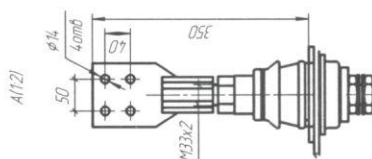
Колея для пробного передвижения



Колея для полнечного передвижения

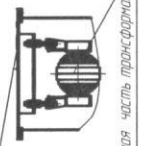
Наименование	Масса, кг
Часть активной	1880
Крышка с установленными вдавками и активной частью	1465
Бок с арматурой	500
Масло трансформатора	495
Полная трансформатора	2440

1. Размеры для справок
2. ВНИМАНИЕ! Активная часть связана с крышкой. Подъем активной части производится за пластину, расположенные на крышке
3. Трансформатор поставляется заводом с запломбированным пробок для взятия пробы и слюда масла и крышкой трансформатора
4. Знак стартовой и центр масс выгравировать по ГОСТ 14.192



Крепление активной части к крышке

Крышка трансформатора



Активная часть трансформатора

ЖКЦИ 672.333.108 ГЧ	
Трансформатор	18
Габаритный чертеж	100 4173*
Сниженный	